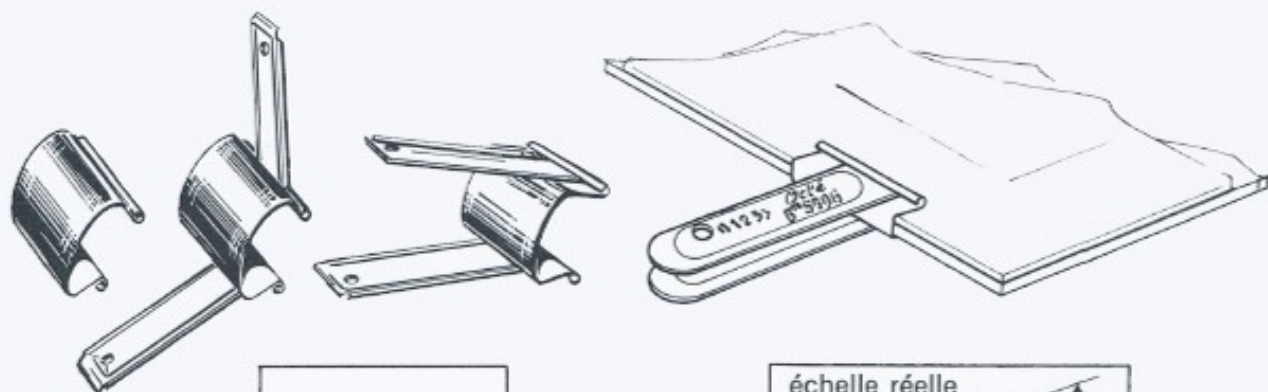
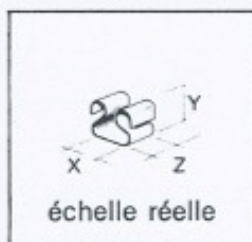


pincés pour sous-verre

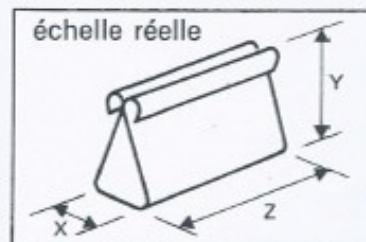


pincés 1/ 4-1

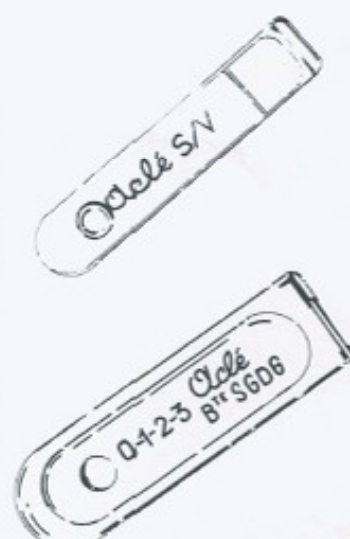


échelle réelle

pincés 1

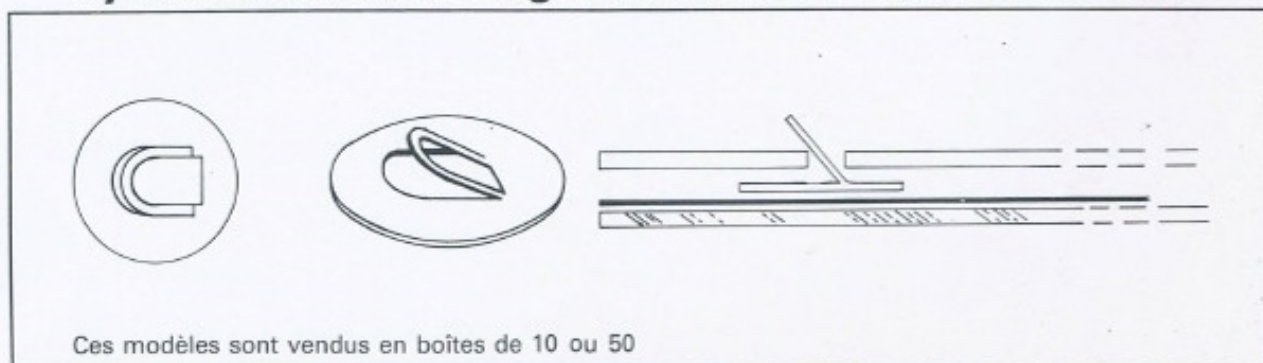


code article Idec	X	Y	Z	réf. Aclé
	épaisseur de prise	profondeur d'aile	longueur	
ACLE.0	5 mm	11 mm	25 mm	0
ACLE.1	9 mm	14 mm	25 mm	1
ACLE1/2.0	5 mm	11 mm	15 mm	1/2 - 0
ACLE1/3.1	8 mm	7 mm	7 mm	1/3 - 1
ACLE1/4.0	3 mm	5 mm	3 mm	1/4 - 0
ACLE1/4.1	6 mm	5 mm	5 mm	1/4 - 1
ACLE.2	13 mm	14 mm	35 mm	2
/	17 mm	14 mm	35 mm	3
/	15 mm	15 mm	35 mm	4
ACLE.5	20 mm	15 mm	35 mm	5
ACLE.6	30 mm	15 mm	35 mm	6
ACLE.7	40 mm	15 mm	35 mm	7
/	50 mm	15 mm	35 mm	8



Nickelé (existe aussi en doré sur commande)

système d'accrochage Protection imitation Dorée



Ces modèles sont vendus en boîtes de 10 ou 50